

B 2000 CLIMA CLEAN
B 2000 Clima clean

Dezinfekcijsko sredstvo za klimatske naprave

Svež zrak ...

... seveda!



B 2000 Clima clean sistem za čiščenje in dezinfekcijo klimatskih naprav

Okolju prijazno

Enostavno

Hitro

Učinkovito

Predgovor:

Želeli smo razviti sredstvo za čiščenje in dezinfekcijo klimatskih naprav, ki bi bilo popolnoma zanesljivo in dolgotrajnega delovanja, enostavno in hitro za uporabo in predvsem ekološko in zdravstveno popolnoma neoporečno.

Osnova so naravna eterična olja s svojimi številnimi in vsestranskimi možnostmi.

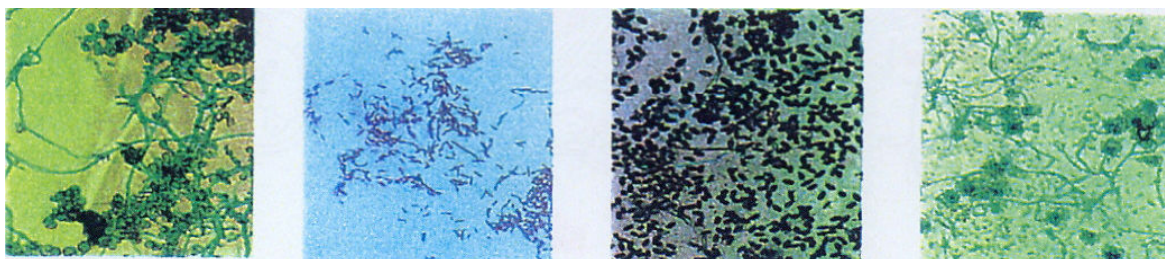
Vsebina:

1. Klimatska naprava živi – kratek uvod v tematiko
2. Shematska predstavitev delovanja klimatske naprave
3. Prikaz uparjalnika
4. **B 2000 Clima clean** – o proizvodu
5. Uporaba **B 2000 Clima clean-a** – natančno navodilo
6. Uporaba – kratka navodila za vsakodnevno uporabo
7. Napotki – nekaj navodil za uporabo in prodajo storitve

Klimatska naprava v avtomobilu – čiščenje in dezinfekcija

Klimatska naprava živi:

Preko klimatske naprave lahko v notranjost vozila prodrejo bakterije, glivice in ostali mikroorganizmi. Ti lahko poleg neprijetnega vonja v notranjosti vozila pri marsikaterem človeku sprožijo neprijetne alergične reakcije kot je kihanje, kašljanje in solzenje.



Različne bakterije in glivice – posnetek površine uparjalne enote.

Notranji filter

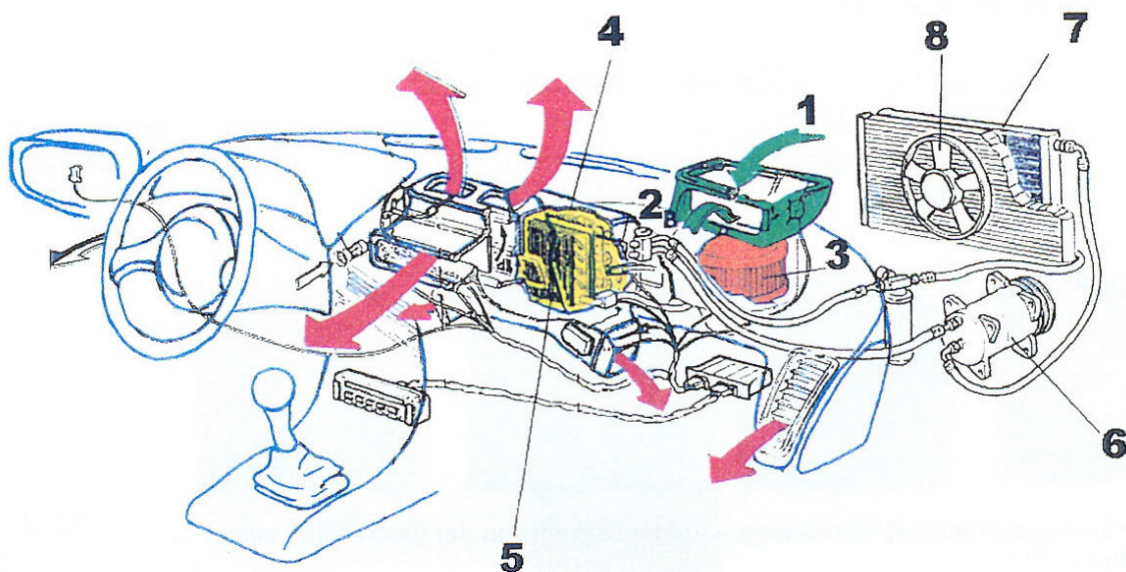
Notranji filter je eno od mest, kjer se mikroorganizmi pogosto in radi ugnezdijo. Notranji filter prečiščuje umazanijo, prah, pelod in povzročitelje iz zraka in jim preprečuje vstop v notranjost vozila. Iz tega razloga bi morali notranji filter zamenjati vsako leto oz. vsakih 15.000 km. Notranji filter je lahko dostopen in se ga da hitro zamenjati.

Uparjalnik

Uparjalna enota je vgrajena direktno v armaturno ploščo in integrirana v prezračevalni sistem. To ne ravno lahko dostopno mesto je idealno gojišče (vlažno, temno) za bakterije in glivice. Ravno zato bi morali klimatsko napravo očistiti in dezinficirati vsako leto oz. vsakih 15.000 km.

V ta namen priporočamo na naravnih eteričnih oljih bazirajočo kombinacijo učinkovin **B 2000 Clima clean**, ki je popolnoma neškodljiva za ljudi in okolje.

Shematski prikaz funkcioniranja klimatske naprave

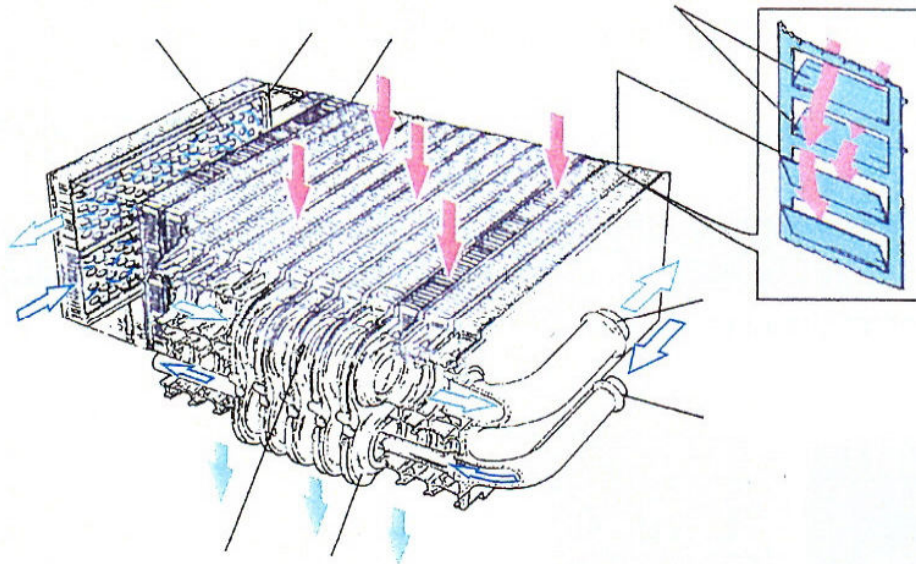


- | | |
|---------|------------------------|
| 1 | dovod zraka |
| 2 | kroženje zraka |
| 3 | ventilator uparjalnika |
| 4 | uparjalnik |
| 5 | grelec |
| 6 | kompresor |
| 7 | kondenzator |
| 8 | električni ventilator |

Svež zrak 1 ali krožeči zrak 2 preko dovoda zraka (tukaj je nameščen notranji filter) pride do ventilatorja uparjalnika, od tam se zrak vpiha v uparjalnik 4.

Uparjalnik ohladi zrak in mu odvzame vlago. Z grelcem se zrak segreje na želeno temperaturo in potuje preko različnih zračnih kanalov v potniško kabino.

Prikaz uparjalnika



Zrak prihaja iz ventilatorja uparjalnika, se pretaka skozi hladilna rebra hladilnega dela uparjalnika. Hladilna tekočina se pretaka prečno na zračni tok uparjalnika in ohlaja zrak. Proizvaja se kondenz, ki se zbira v spodnjem delu ohišja in skozi odtok odteka iz vozila.

To mesto je gojišče različnih glivic in bakterij, ki poleg neprijetnega vonja lahko povzročijo različne zdravstvene težave uporabnikom vozila. Ta temni, vlažni in težko dostopni labirint je idealno gojišče za povzročitelje različnih alergij. Bakterije in glivice lahko odstranimo samo s strokovno izvedenim čiščenjem in dezinfekcijo klimatske naprave.

B 2000 clima clean

B 2000 clima clean je čistilno in dezinfekcijsko sredstvo za klimatske naprave v osebnih avtomobilih

Na osnovi stalno naraščajočega števila alergikov in zahteve po zdravju neškodljivih in okolju prijaznih proizvodih nam je uspelo razviti proizvod, ki ustreza tako zdravstvenim in ekološkim kakor tudi tehničnim zahtevam uporabe.

B 2000 clima clean bazira na mešanici učinkovin iz naravnih eteričnih olj in ne vsebuje sintetičnih dezinfekcijskih sredstev, alkoholov in ostalih za zdravje obremenjujočih snovi.

Izjemna učinkovitost **B 2000 clima clean**-a je potrjena tako z uporabo v praksi v servisnih delavnicah kakor tudi v pooblaščenih laboratorijih.

Naš proizvod ne načinja barvnih kovin, umetnih mas in gume, kar dovoljuje neproblematično uporabo.

Pri rokovanju se **B 2000 clima clean** le malo razlikuje od konkurenčnih proizvodov, tako da ga lahko uporabljamo enostavno in brez posebnega predhodnega šolanja.



B 2000 clima clean ponujamo v dozirnih plastenkah po 200 ml, kar zadošča za čiščenje in dezinfekcijo ene klimatske naprave in se uporablja s pomočjo razpršilke.

Dodatno ponujamo specialno nizkotlačno razpršilko z upogljivo cevjo, kar omogoča optimalno uporabo.

Ker proizvod vsebuje naravna eterična olja je razumljivo, da po uporabi ostane v potniški kabini značilen vonj po citrusih, ki pa po kratkem času oslabi in izgine. Ta vonj zelo oslabi, če so med postopkom čiščenja in dezinficiranja odprta vrata potniške kabine.

Uporaba **B 2000 clima clean**

Strokovnjak za klimatske naprave izključi klimatsko napravo in nastavi ventilator prezračevalnega sistema na srednjo stopnjo.

Nato s pomočjo nizekotlačne pršilke (napolnite jo z eno 200 ml dozirno plastenko **B 2000 clima cleana**) **B 2000 clima clean** razpršimo preko odprtine zunanega dovoda zraka v smeri proti ventilatorju uparjalnika.

Ker **B 2000 clima clean** ni niti pena niti gel, ga ventilator uparjalnika vsesa in ga s pomočjo zračnega toka garantirano razdeli po celotni površini uparjalnika in tudi v zračne kanale. **B 2000 clima clean** se odlično oprime površine uparjalnika in zaradi svojega dezinficirajočega delovanja uniči vse bakterije in glivice. Bakterije in glivice se skupaj z ostalo umazanijo odlepijo od površin in se s kondenzom izločijo iz klimatske naprave.

Vklopite prezračevalni sistem in pustite **B 2000 clima clean** delovati 15 minut. Vklopite klimatsko napravo in jo pustite delovati 15 minut na najvišji stopnji, dokler ni proizvedenega dovolj kondenza, ki odplavi odlepljeno umazanijo. Če stranka nima dovolj časa, se lahko ta postopek izvede med vožnjo.

Čiščenje in dezinfekcija klimatske naprave je s tem zaključena.

Če bi bil značilni vonj citrusov zaradi naravnega eteričnega olja premočan, pustite med čiščenjem in dezinfekcijo odprta vrata potniške kabine. **B 2000 clima clean** je primerna samo za profesionalno uporabo.



Postopek uporabe:

- ugasnete motor
- izključite klimatsko napravo in nastavite prezračevanje na srednjo stopnjo
- odstranite notranji filter
- 200 ml **B 2000 clima cleana** (1 dozirno plastenko) zlijete v brizgalko in poškropite v smer ventilatorja uparjalnika
- izklopите prezračevanje in pustite delovati 15 minut
- vklopите klimatsko napravo in jo pustite 15 minut delovati na najvišji stopnji
- čiščenje in dezinfekcija klimatske naprave sta zaključena.

Napotek:

Dodatni zaslužek filter potniške kabine:

Filter potniške kabine pri čiščenju in dezinfekciji klimatske naprave zamenjajte. Pokažite stranki odstranjen filter - stranka je pri pogledu na stari filter največkrat zelo zadovoljna, da ste ga zamenjali.

Pustite vrata potniške kabine med postopkom odprta, saj se vonj **B 2000 clima cleana** po citrusih tako hitreje razgubi.

Za uspešno čiščenje in dezinfekcijo klimatske naprave vam ponujamo:

1. Razpršilko B 2000 clima clean z 3 nastavki (za večkratno uporabo)
koda – B 2000 Druckpump
2. Dozirne plastenke B 2000 clima clean (200 ml)
koda B 2009-200
3. Notranje filtre za vse znamke avtomobilov